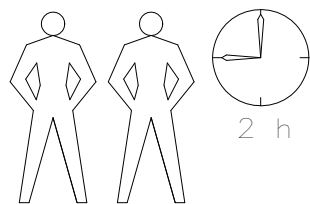
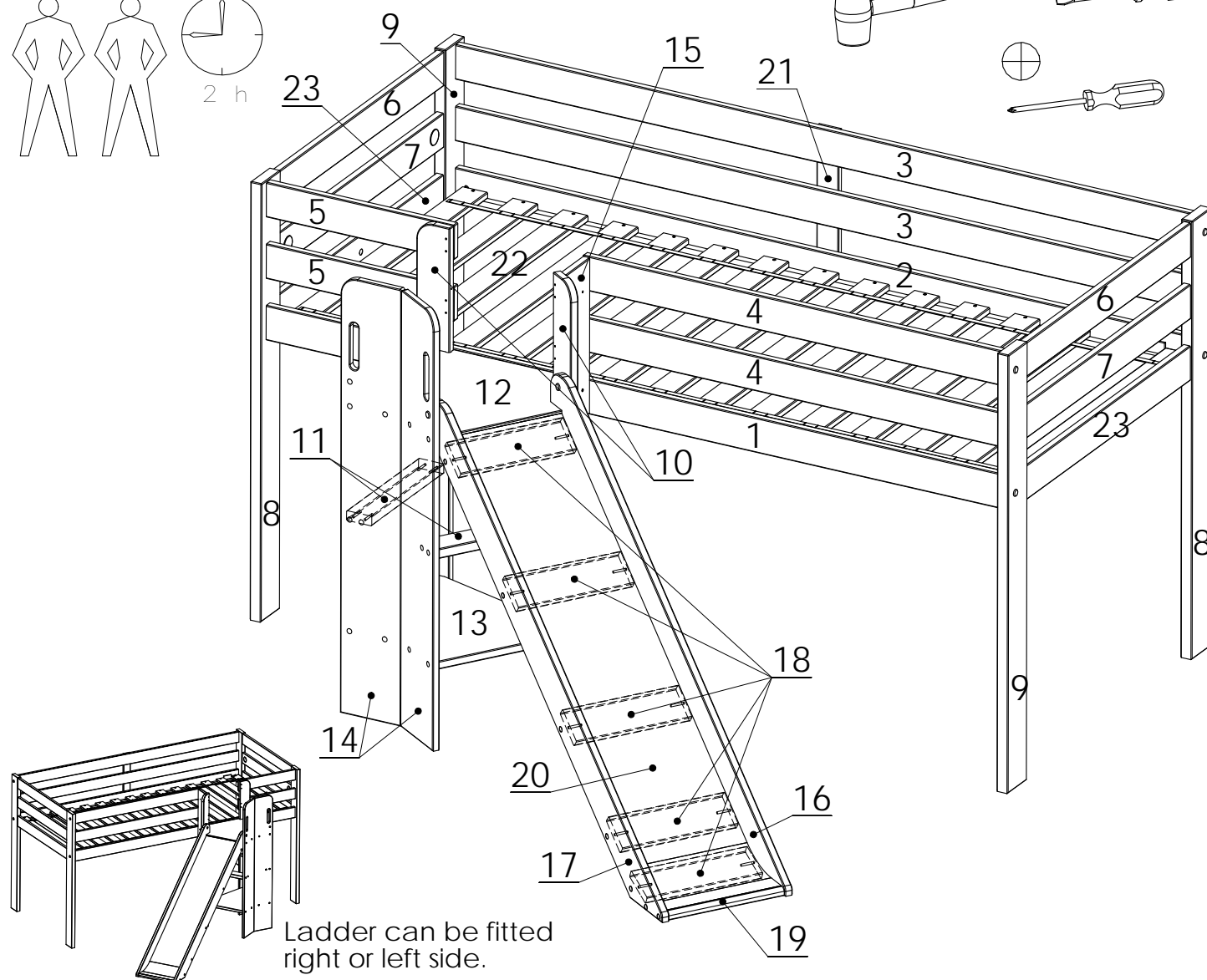
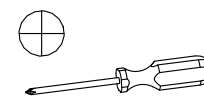
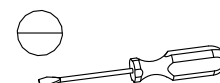
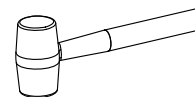


# IMPORTANT - READ CAREFULLY RETAIN FOR FUTURE REFERENCE



Tools needed(not supplied)



A		8x40	x48
B		M6x65	x4
C		M6x35	x2
D		M6x15x15	x2
E		M6x10x13	x4
F		6,3x60	x4
G		7x50	x38
H		7x60	x4
J		D35	x4
K		55/12,5x5	x9

L		5x38	x6
M		4,2x35	x2
N		3,5x40	x30
P		5x30	x6
R		D4x13	x36
S		D8x13	x4
T		D15x18	x12
U		D35x12	x4
V		68x30x6	x2
X		4mm	x2

**GB** Assembling instructions**IMPORTANT - READ CAREFULLY - KEEP FOR FUTURE REFERENCE**

- a) **WARNING** Raised beds and the upper bed in a bunk bed assembly are not good for children under 6 years old because of the risk of injury from falling from such beds,
- b) **WARNING** If the raised and bunk beds are not used correctly, they can present a serious risk of injury from strangulation. Never attach or suspend things from the upper bunk bed that are not going to be used with that bed. Such things include - but are not limited to - cords, string, sashes, hooks, belts and bags.
- c) **WARNING** Children can find themselves trapped between the bed and wall, or inclined roof wall, ceiling, adjacent pieces of furniture (such as cupboards) or other items. To avoid any risk of serious injury, the distance between the upper safety barrier and surrounding items should not exceed 75 mm - or the distance should be greater than 230 mm.
- d) **WARNING** Do not use the upper bunk bed or a raised bed if a part of the structure is missing or broken. Spare parts should be requested from the manufacturer or shop.
- e) It is essential that the manufacturer's instructions on assembly and use are followed.
- f) The recommended size of the mattress to be used with the bed is 2000mm x 900mm, Maximum mattress thickness: 200mm,
- g) Mattresses must be aired to maintain a low humidity and to stop moisture building up in the bed and its surroundings.
- k) The fastenings put in place on assembly should all be properly tightened and regularly checked. Retighten the fastenings as necessary.
- l) This complies with the requirements of the European Safety Standard EN 747-1&2 : 2012+A1:2015, EN71-8 2018.
- m) The presence of a night light could give more safety for a child sleeping in an upper bed.

**IMPORTANT - READ CAREFULLY - KEEP FOR FUTURE REFERENCE**

- a) The bed and slide must be installed on a horizontal surface with a minimum distance of 1 m between the bed and any structure or obstacle such as a cabinet, etc;
- b) The bed and slide must not be installed on concrete or any other hard surface.
- c) The slide must not be modified and no accessories must be added, as this could be dangerous.
- d) Regularly check that all fasteners are properly tightened.
- e) Check all bolt covers or sharp edges and replace them if necessary;
- f) Replace defective components according to the manufacturer's instructions

**DE** Montageanleitung**WICHTIG - AUFMERKSAM LESEN - ZUR SPATEREN EINSICHTNAHME AUFZUBEWAHREN**

- a) **WARNUNG** Hochbetten und das obere Bett bei Etagenbetten sind wegen des Verletzungsrisikos durch Stürze nicht für Kinder unter sechs Jahren geeignet.
- b) **WARNUNG** Wenn sie nicht richtig verwendet werden, können Hochbetten und Etagenbetten ein schweres Verletzungsrisiko durch Strangulierung darstellen. Es dürfen niemals Elemente an Teilen des Hochbetts befestigt oder aufgehängt werden, die nicht zur Verwendung mit besagtem Bett bestimmt sind. Diese Elemente umfassen, sind aber nicht beschränkt auf, Seile, Fäden, Schnüre, Haken, Gürtel und Taschen.
- c) **WARNUNG** Kinder können sich zwischen dem Bett und einer Wand, einer gekippten Wandstelle, der Decke, Möbeln in der Nähe (zum Beispiel Schränke) oder anderem einklemmen. Um jedes Risiko einer schweren Verletzung zu vermeiden, darf der Abstand zwischen der oberen Sicherheitschranke und den Elementen in der Umgebung 75 mm nicht überschreiten oder muss größer als 230 mm sein.
- d) **WARNUNG** Das Hochbett oder das Etagenbett darf nicht verwendet werden, wenn ein Teil des Aufbaus fehlt oder beschädigt ist. Ersatzteile müssen beim Hersteller oder im Laden bestellt werden.
- e) Die Montage- und Gebrauchsanweisungen des Herstellers müssen unbedingt immer befolgt werden.
- f) Die empfohlene Größe der mit dem Bett zu verwendenden Matratze beträgt 2000 mm x 900 mm. **Höchststärke der Matratze: 200 mm.**
- g) Es ist notwendig, den Raum zu lüften, um einen geringen Feuchtigkeitsgrad aufrechterhalten und die Entwicklung von Schimmel im Bett und seiner Umgebung zu verhindern.
- k) Die Montagevorrichtungen müssen immer angemessen festgezogen und regelmäßig überprüft werden. Wenn nötig, erneut festziehen.
- l) Entspricht den europäischen Sicherheitsanforderungen der Norm EN 747-1&2 : 2012+A1:2015, EN71-8 2018.
- m) Wenn ein Nachtlicht vorhanden ist, kann dies dem im oberen Bett schlafenden Kind mehr Sicherheit geben.

**WICHTIG - AUFMERKSAM LESEN - ZUR SPATEREN EINSICHTNAHME AUFZUBEWAHREN**

- a) Das Bett und der Schlitten müssen auf einer horizontalen Fläche mit einem Mindestabstand von 1 m zwischen dem Bett und einer Struktur oder einem Hindernis wie einem Schrank usw. aufgestellt werden;
- b) Das Bett und der Schlitten dürfen nicht auf Beton oder einer anderen harten Oberfläche aufgestellt werden.
- c) Die Rutsche darf nicht verändert werden und es darf kein Zubehör hinzugefügt werden, da dies gefährlich sein könnte.
- d) Überprüfen Sie regelmäßig, ob alle Befestigungselemente richtig angezogen sind.
- e) Überprüfen Sie alle Schraubenabdeckungen oder scharfen Kanten und ersetzen Sie diese gegebenenfalls;
- f) Ersetzen Sie defekte Teile nach den Anweisungen des Herstellers.

## F Notice de montage

### IMPORTANT - LIRE ATTENTIVEMENT - A CONSERVER POUR REFERENCE ULTERIEURE

- a) **AVERTISSEMENT** Les lits surélevés et le lit supérieur des lits superposés ne conviennent pas pour les enfants de moins de six ans en raison du risque de blessures liées à des chutes,
- b) **AVERTISSEMENT** S'ils ne sont pas utilisés correctement, les lits superposés et les lits surélevés peuvent présenter un sérieux risque de blessure par étranglement. Ne jamais attacher ou suspendre des éléments à des parties du lit superposé qui ne sont pas destinés à être utilisés avec ledit lit. Ces éléments comprennent, sans toutefois s'y limiter, les cordes, les ficelles, les cordons, les crochets, les ceintures et les sacs,
- c) **AVERTISSEMENT** Les enfants peuvent se retrouver coincés entre le lit et un mur, une partie d'un toit incliné, le plafond, des meubles adjacents (par exemple, des placards) ou autre. Pour éviter tout risque de blessure grave, la distance entre la barrière de sécurité supérieure et les éléments environnants ne doit pas dépasser 75 mm ou doit être supérieure à 230 mm,
- d) **AVERTISSEMENT** Ne pas utiliser le lit superposé ou le lit surélevé si une pièce de la structure est manquante ou cassée. Les pièces de rechange doivent être demandés auprès du fabricant ou du magasin.
- e) Il est impératif de toujours suivre les instructions de montage et d'utilisation du fabricant,
- f) La taille recommandée du matelas à utiliser avec le lit est de 2000mm x 900mm, **Epaisseur du matelas maximum : 200mm**,
- g) Il est nécessaire de ventiler la pièce afin de maintenir un niveau peu élevé d'humidité et d'empêcher le développement de moisissure dans le lit et sa périphérie,
- k) Les dispositifs d'assemblage doivent toujours être convenablement serrés et régulièrement vérifiés. Les resserrer si nécessaire.
- l) Conforme aux exigences européenne de sécurité de la norme EN 747-1&2 : 2012+A1:2015, EN71-8 2018.
- m) la présence d'une veilleuse de nuit peut procurer plus de sécurité à l'enfant couchant dans le lit haut

### IMPORTANT - LIRE ATTENTIVEMENT - A CONSERVER POUR REFERENCE ULTERIEURE

- a) Installer le lit et toboggan sur une surface horizontale en prévoyant une zone minimale de 1 m entre celui-ci et toute structure ou obstacle tel qu'une armoire ; etc. ;
- b) Le lit et toboggan ne doit pas être installés sur du béton ou tout autre revêtement en dur .
- c) Le toboggan ne doit pas être modifié et aucun accessoire ne doit être ajouté, cela pourrait être dangereux.
- d) Vérifier régulièrement que tous les éléments de fixation sont correctement serrés.
- e) vérifier tous les caches des boulons ou des bords coupants et les remplacer si nécessaire ;
- f) remplacer les éléments défectueux conformément aux instructions du fabricant;

## I Istruzioni per montaggio

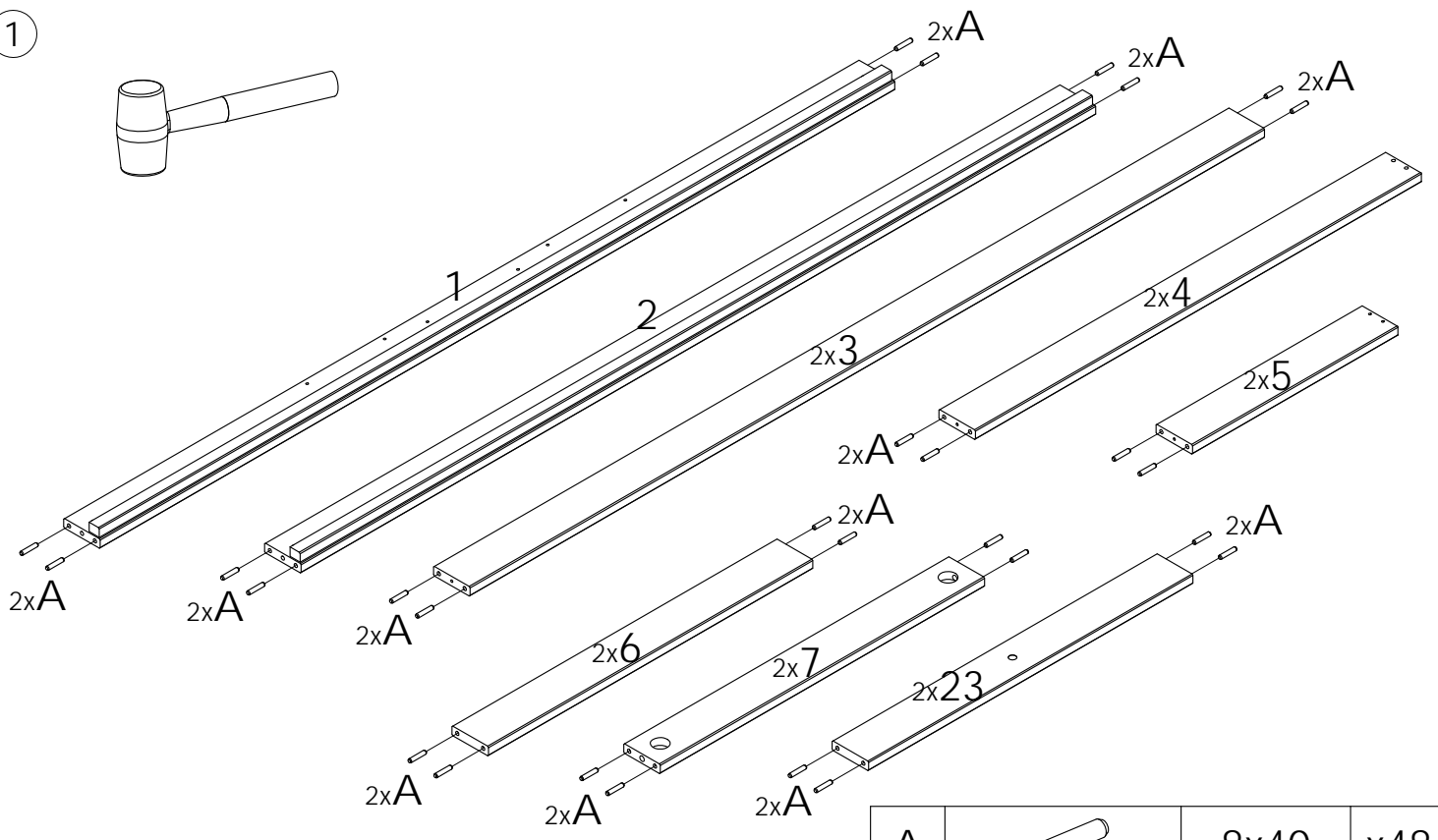
### IMPORTANTE - LER ATENTAMENTE - A GUARDAR PARA REFERENCIA FUTURA

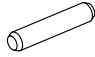
- a) **AVVERTENZE** I letti a soppalco ed il letto superiore dei letti a castello non sono adatti ai bambini di età inferiore ai sei anni per i rischi di lesioni dovute a cadute,
- b) **AVVERTENZE** Se non utilizzati correttamente, i letti a castello ed i letti a soppalco possono rappresentare un importante rischio di lesioni da strangolamento. Non legare o sospendere mai elementi a delle parti del letto a castello che non siano previsti per essere utilizzati con il suddetto letto. Questi elementi comprendono, senza tuttavia esserne limitati, le corde, gli spaghi, i cordoncini, i ganci, le cinghie ed i sacchi,
- c) **AVVERTENZE** I bambini possono ritrovarsi bloccati tra il letto ed un muro, la parte di un tetto inclinato, il soffitto, i mobili adiacenti (per esempio gli armadi) o altro. Per evitare qualsiasi rischio di lesione grave, la distanza tra la sponda di sicurezza superiore e gli elementi circostanti non deve superare 75 mm o deve essere superiore a 230 mm,
- d) **AVVERTENZE** Non utilizzare il letto a castello o il letto a soppalco se un pezzo della struttura manca o se è rotto. I pezzi di ricambio devono essere richiesti al fabbricante o al negozio.
- e) Seguire rigorosamente le istruzioni di montaggio e d'uso del fabbricante,
- f) La misura consigliata del materasso da usare con il letto è di 2000mm x 900mm, **Spessore massimo del materasso: 200mm**,
- g) Per mantenere un livello poco elevato di umidità, e per impedire lo sviluppo di muffa nel letto e intorno al letto, ventilare la stanza,
- k) I dispositivi d'assemblaggio devono sempre essere adeguatamente stretti e regolarmente verificati. Ristringergli se necessario.
- l) Conforme alle esigenze europee di sicurezza della norma EN 747-1&2 : 2012+A1:2015, EN71-8 2018.
- m) la presenza di una luce notturna può dare più sicurezza al bambino che dorme nel letto superiore

### IMPORTANTE - LER ATENTAMENTE - A GUARDAR PARA REFERENCIA FUTURA

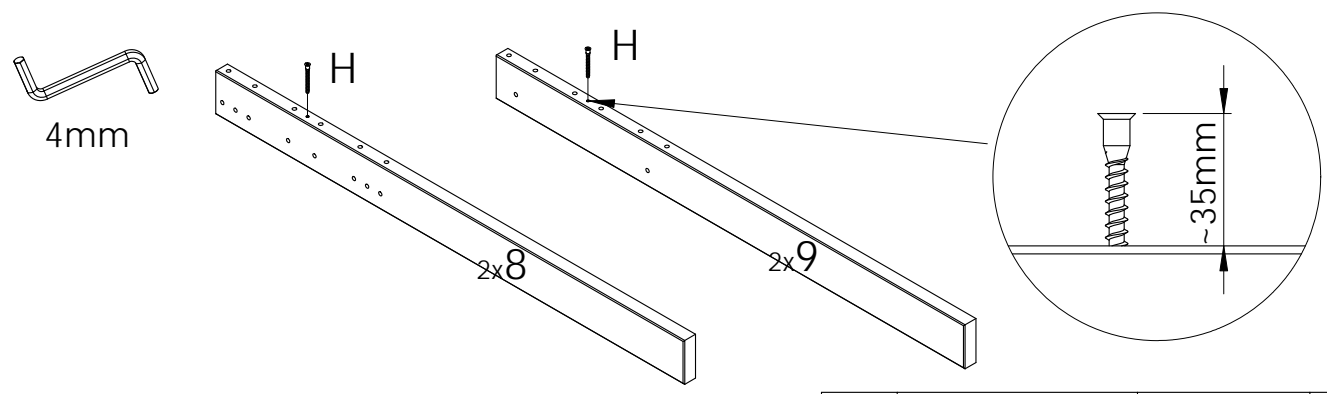
- a) Il letto e lo scivolo devono essere installati su una superficie orizzontale con una distanza minima di 1 m tra il letto e qualsiasi struttura o ostacolo come un armadio, ecc;
- b) Il letto e la guida non devono essere installati su cemento o qualsiasi altra superficie dura.
- c) La guida non deve essere modificata e non devono essere aggiunti accessori, in quanto ciò potrebbe essere pericoloso.
- d) Controllare regolarmente che tutti gli elementi di fissaggio siano ben serrati.
- e) Controllare tutte le coperture dei bulloni o i bordi taglienti e sostituirli se necessario;
- f) Sostituire i componenti difettosi secondo le istruzioni del produttore.


1



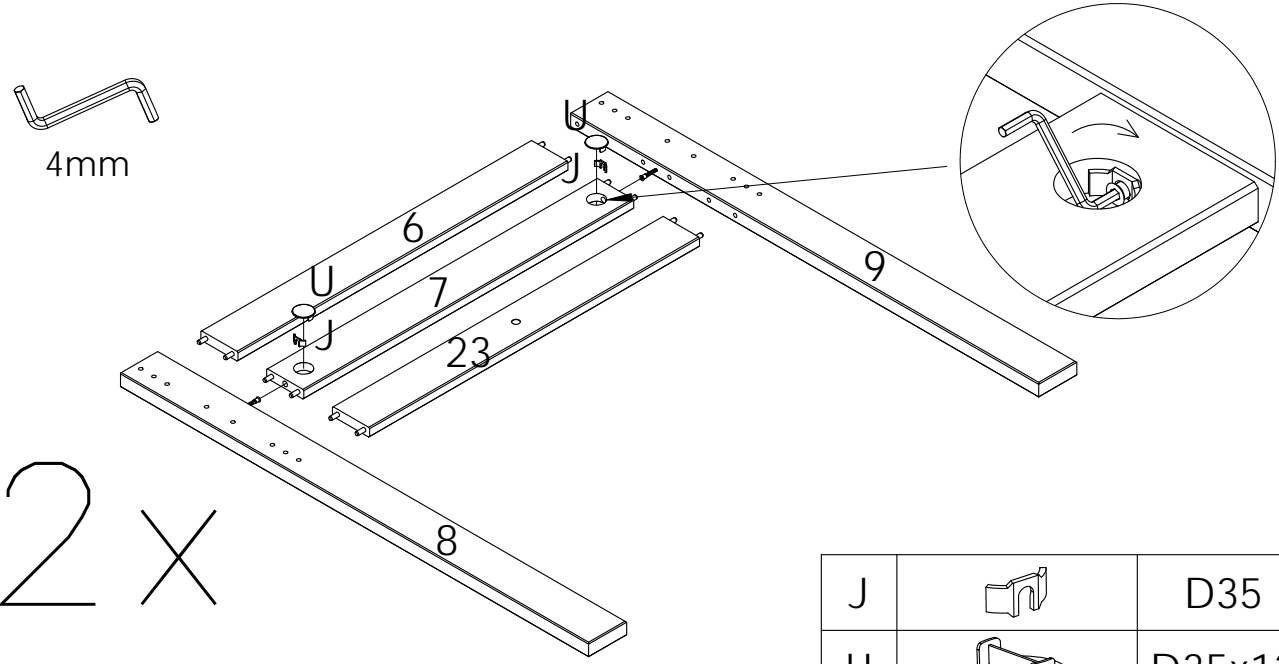
A		8x40	x48
---	---	------	-----

2

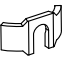
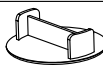


H		7x60	x4
---	---	------	----

3



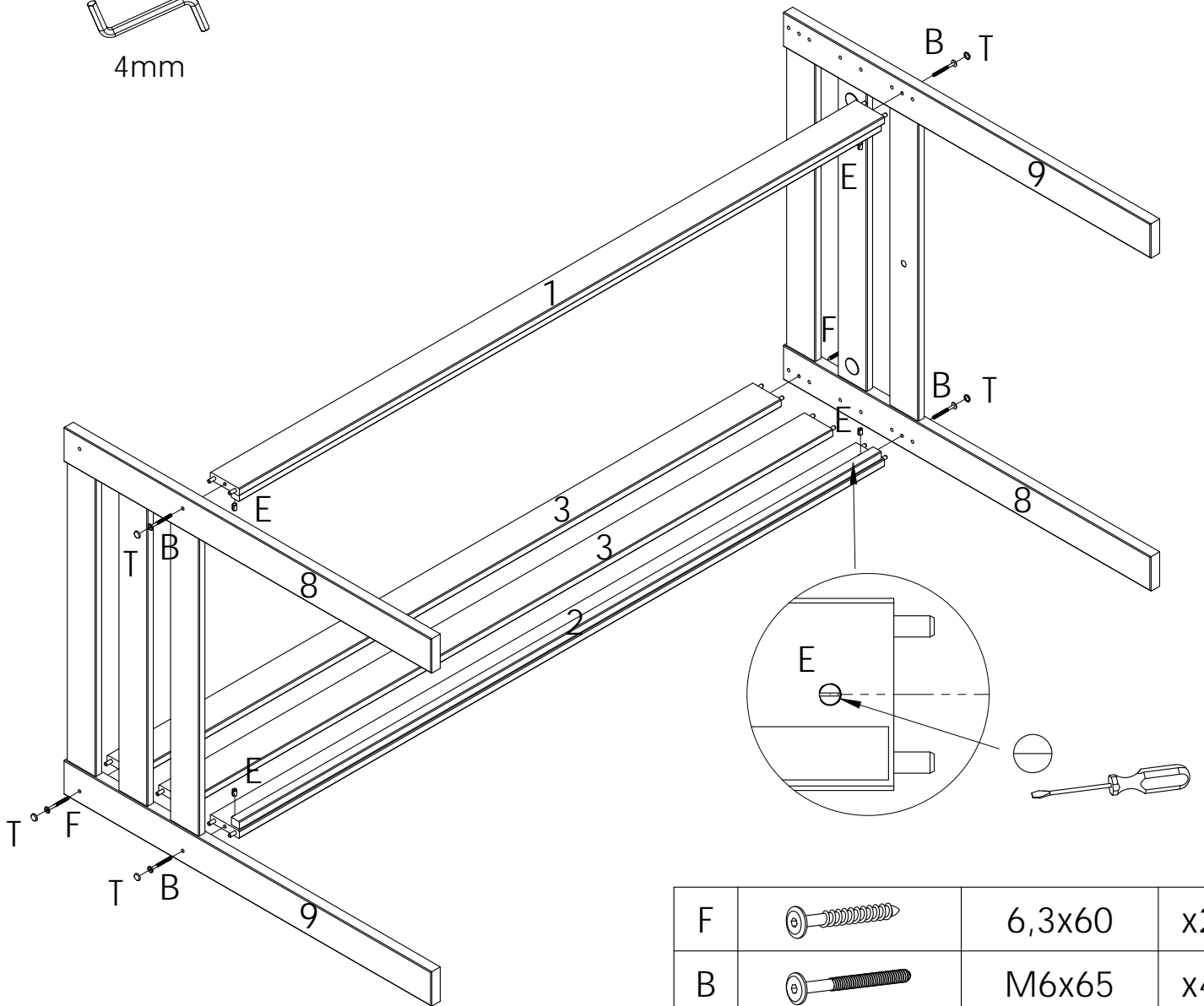
2 X

J		D35	x4
U		D35x12	x4

4



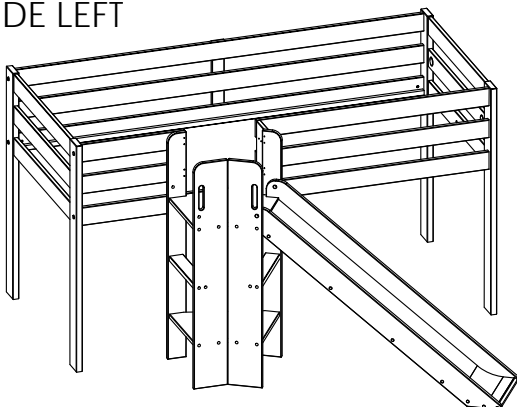
4mm



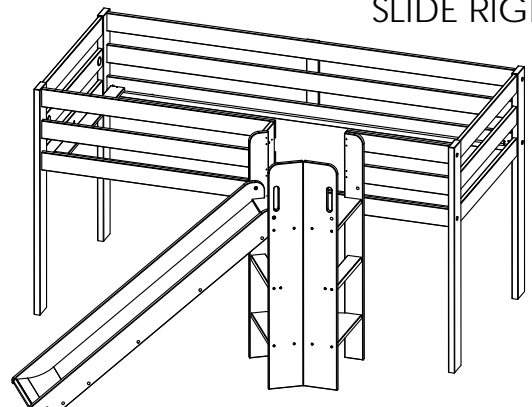
F		6,3x60	x2
B		M6x65	x4
E		M6x10x13	x4
T		D15x18	x6

Decide which side to attach slide.

SLIDE LEFT



SLIDE RIGHT

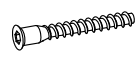


5

L R

12 13 14 2xG

4mm

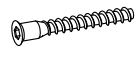
G		7x50	x6
---	---	------	----

6

L R

14 11 2xG

4mm

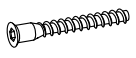
G		7x50	x6
---	---	------	----

7

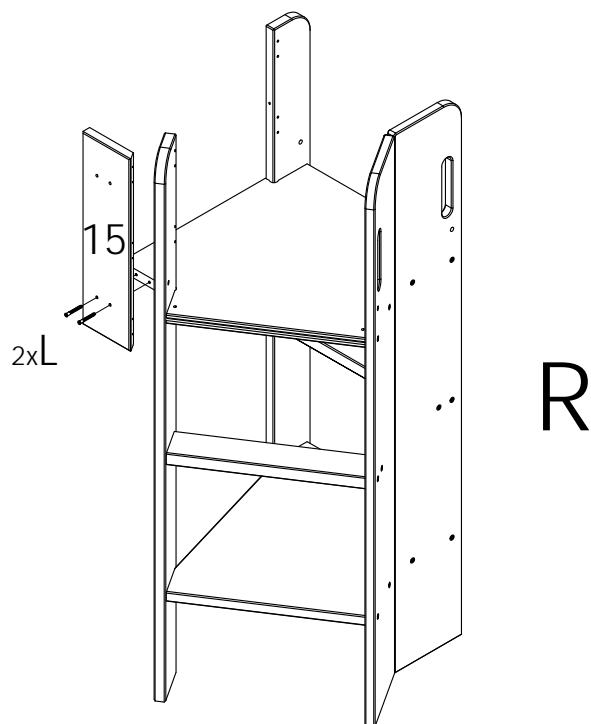
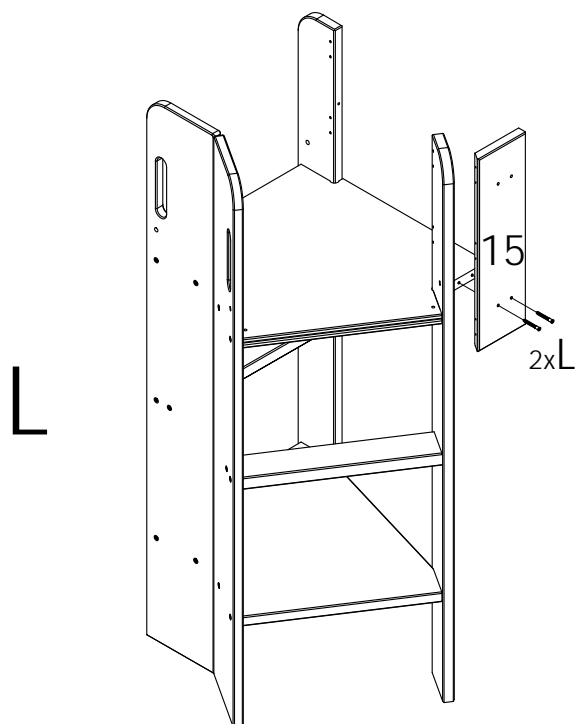
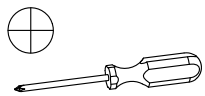
L R


10 2xG

4mm

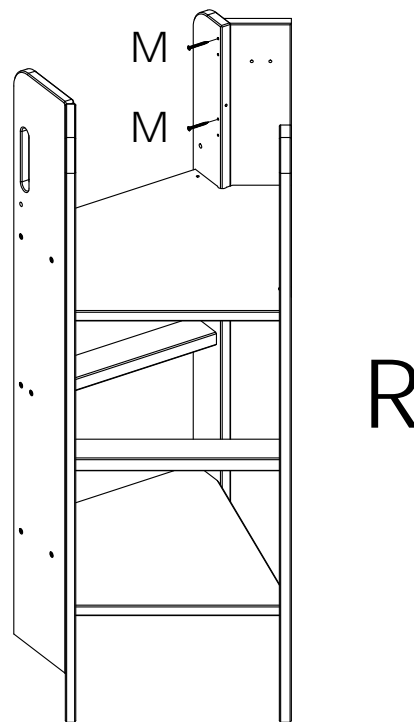
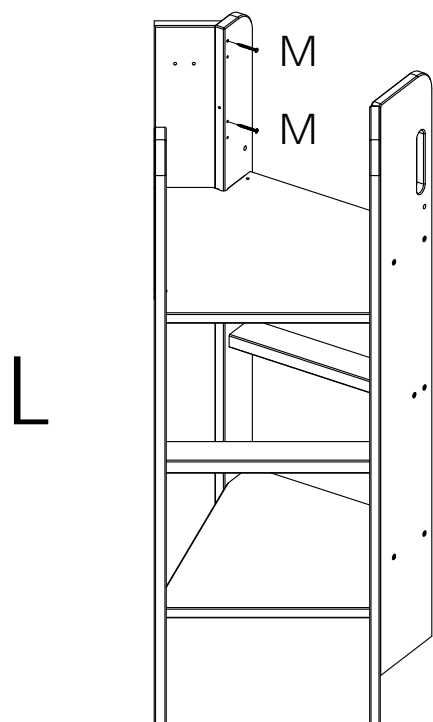
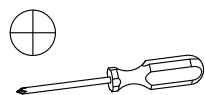
G		7x50	x12
---	---	------	-----


8



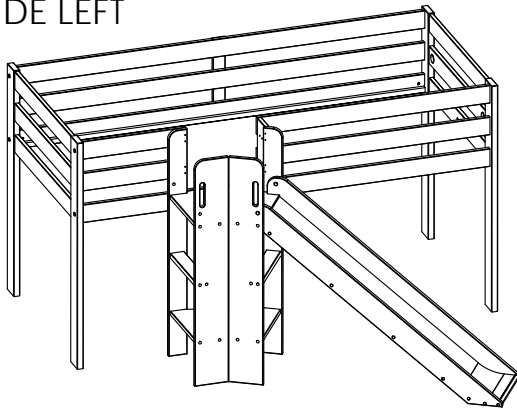
L		5x38	x2
---	---	------	----

9

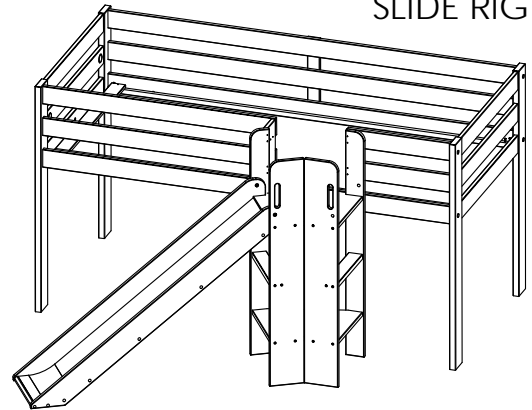


M		4,2x35	x2
---	---	--------	----

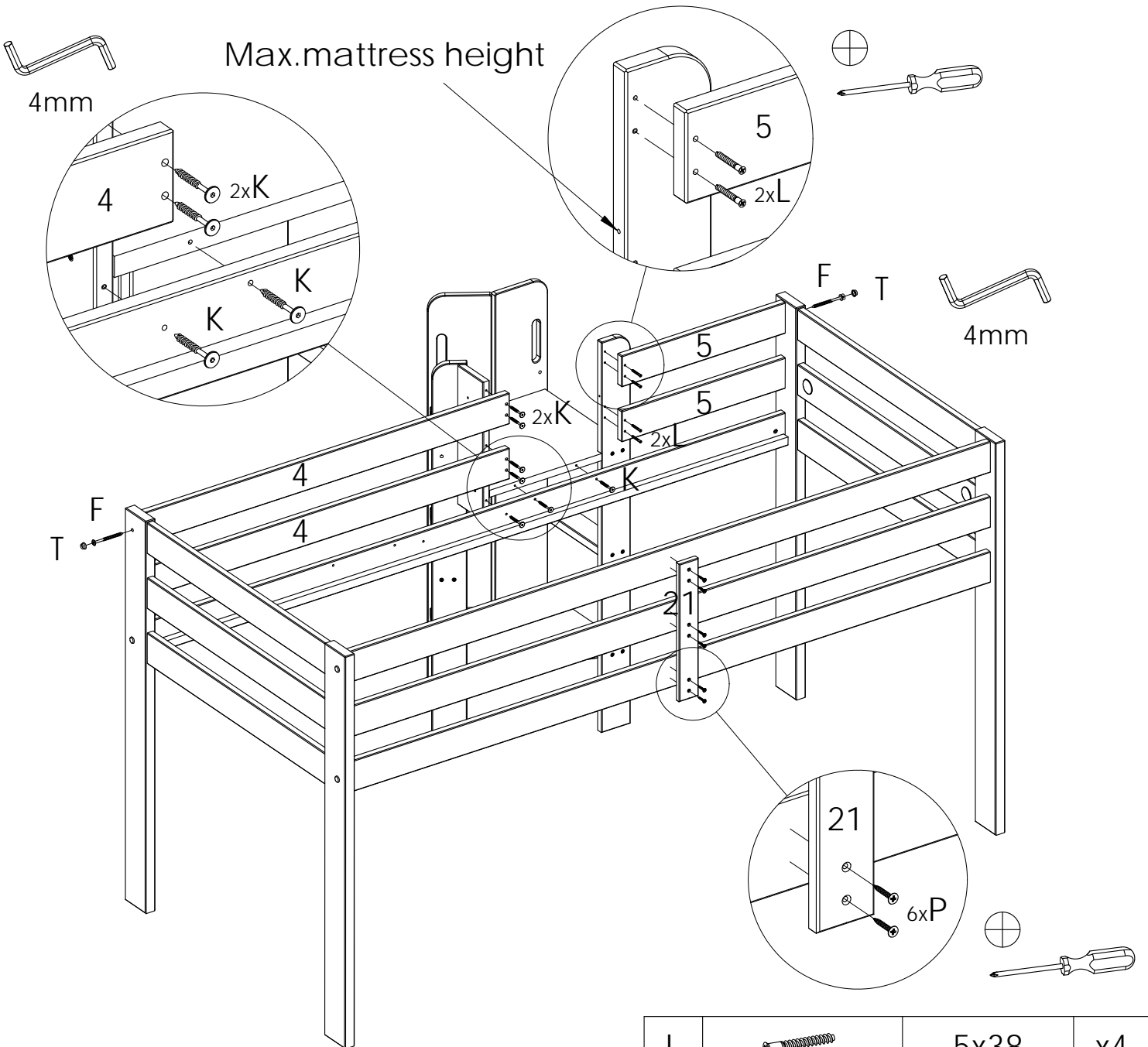
10 SLIDE LEFT



SLIDE RIGHT



ASSEMBLING SLIDE LEFT


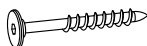



Max.mattress height

4mm

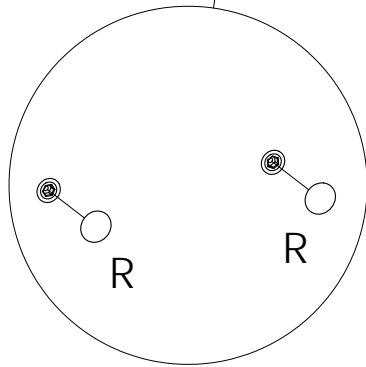
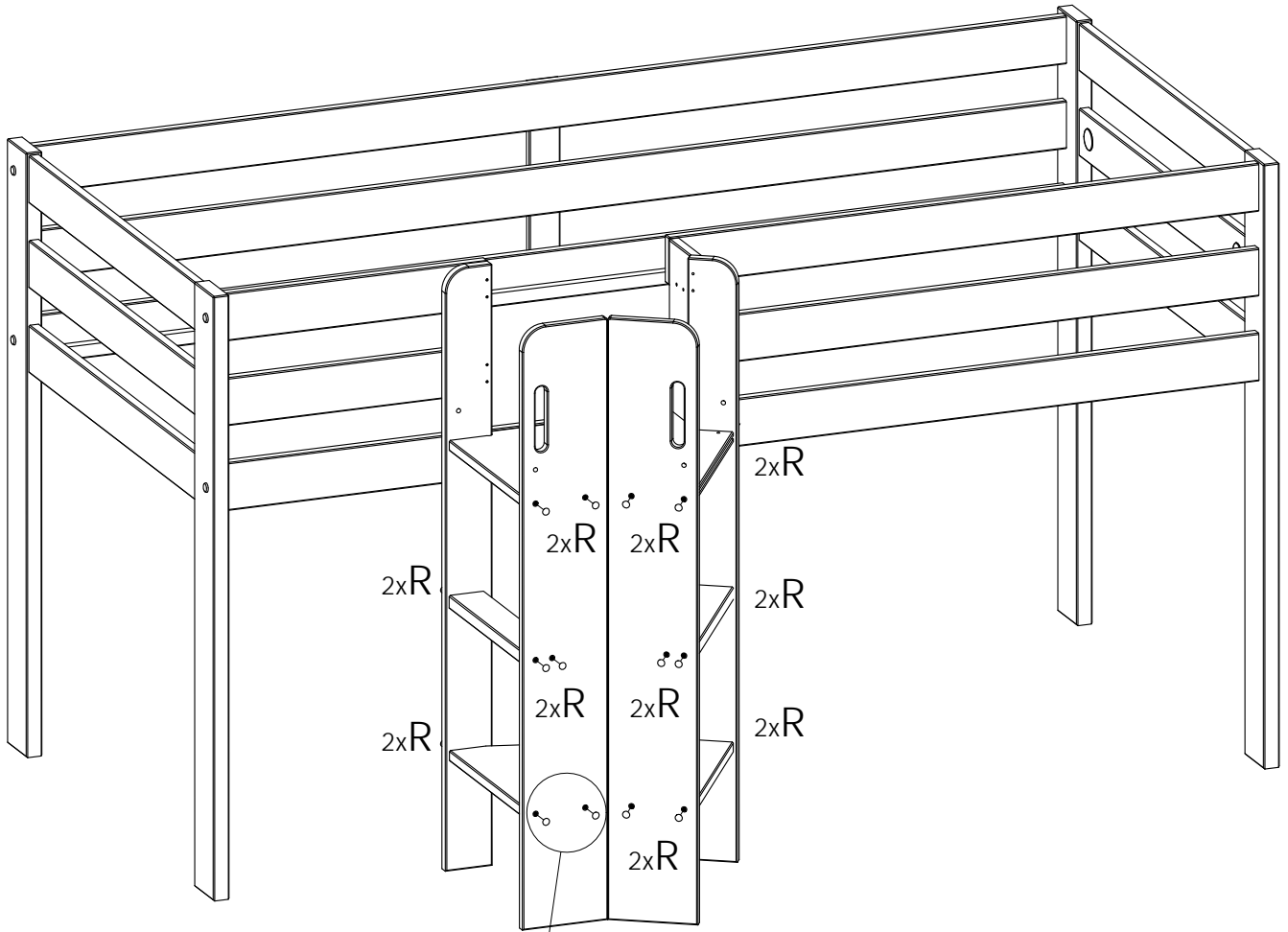
4mm


F		6,3x60	x2
T		D15x18	x2

L		5x38	x4
K		55x12,2x5	x7
P		5x30	x6

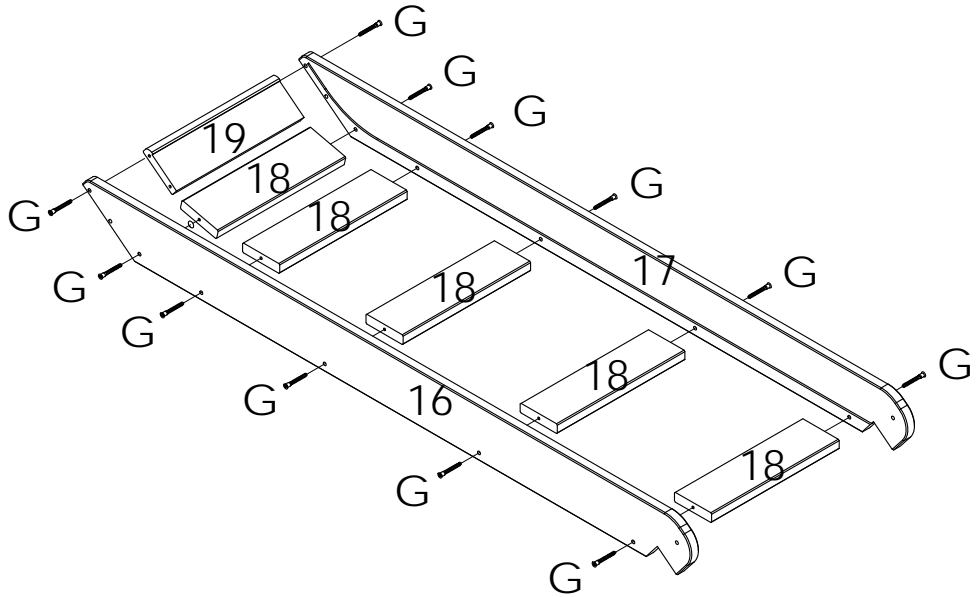
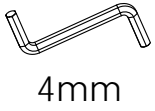



11

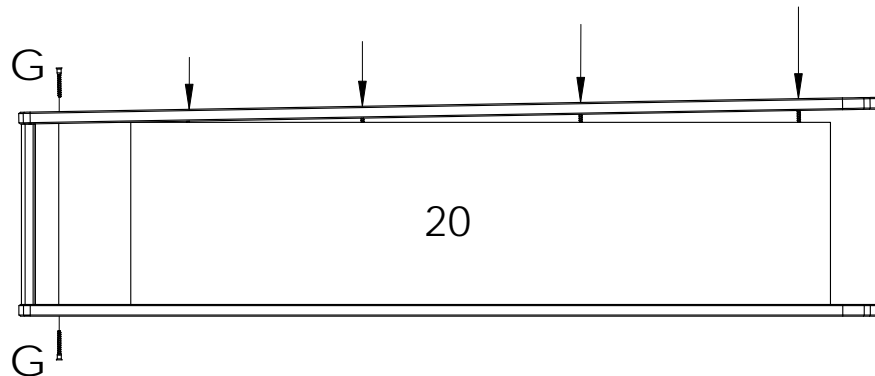
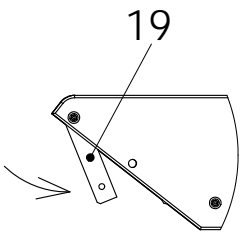
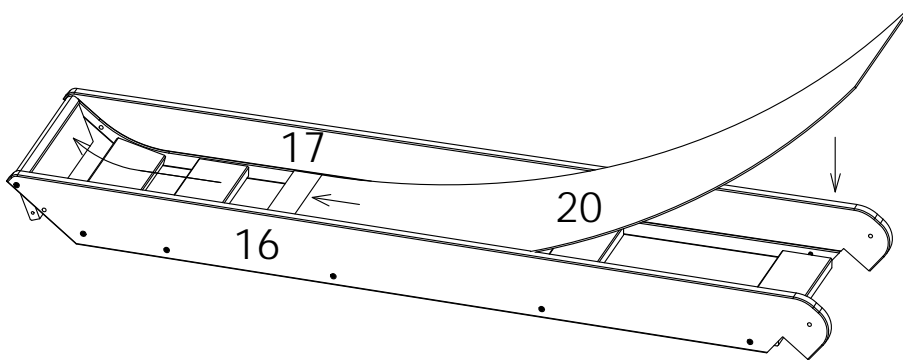
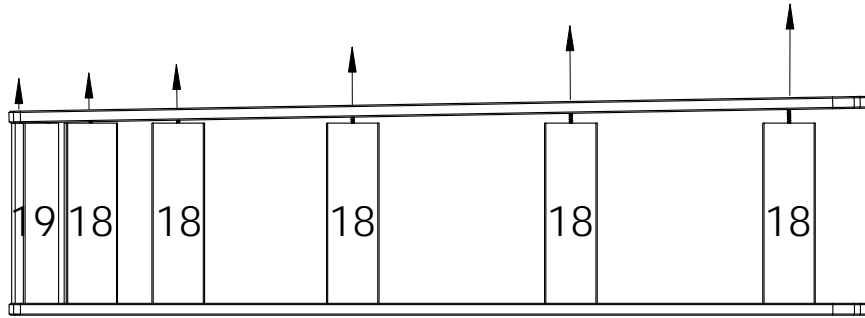
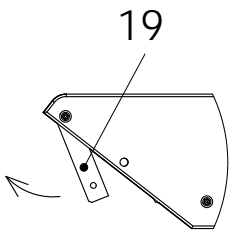


R		D4x13	x22
---	---	-------	-----

12



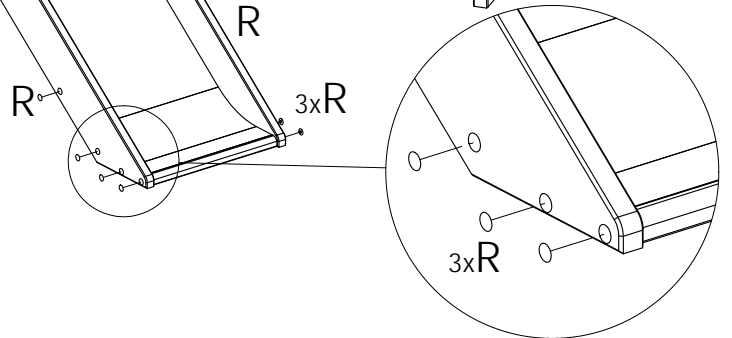
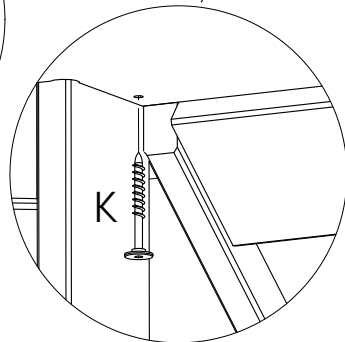
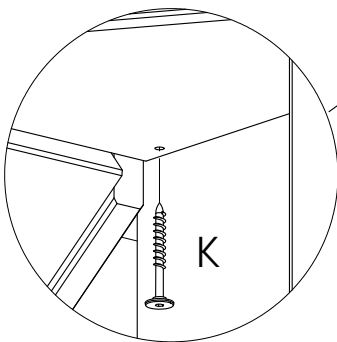
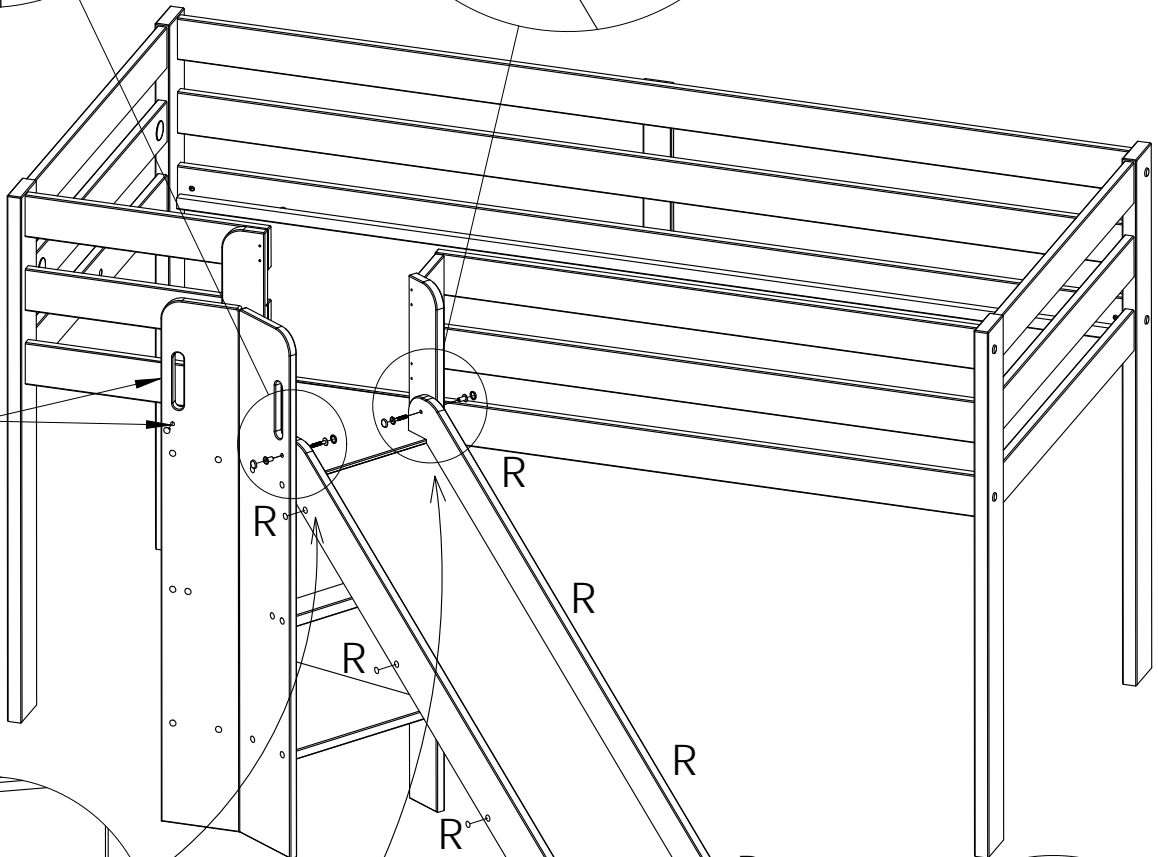
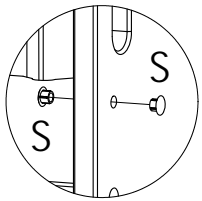
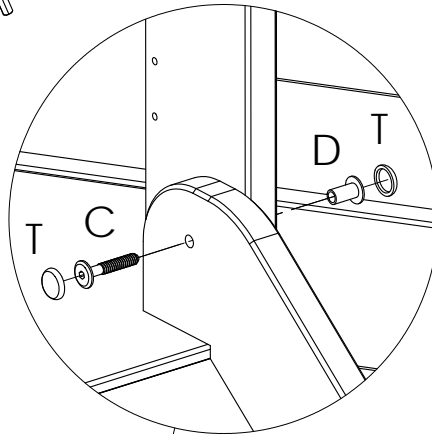
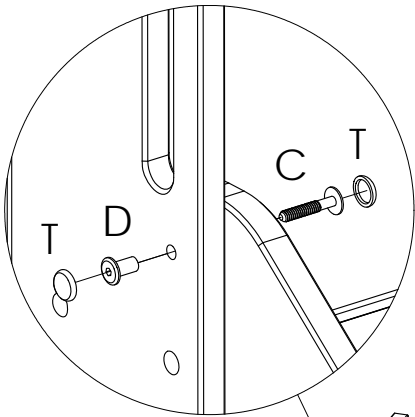
G		7x50	x12
---	---	------	-----

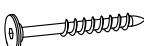




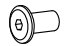


G		7x50	x2
---	---	------	----

13

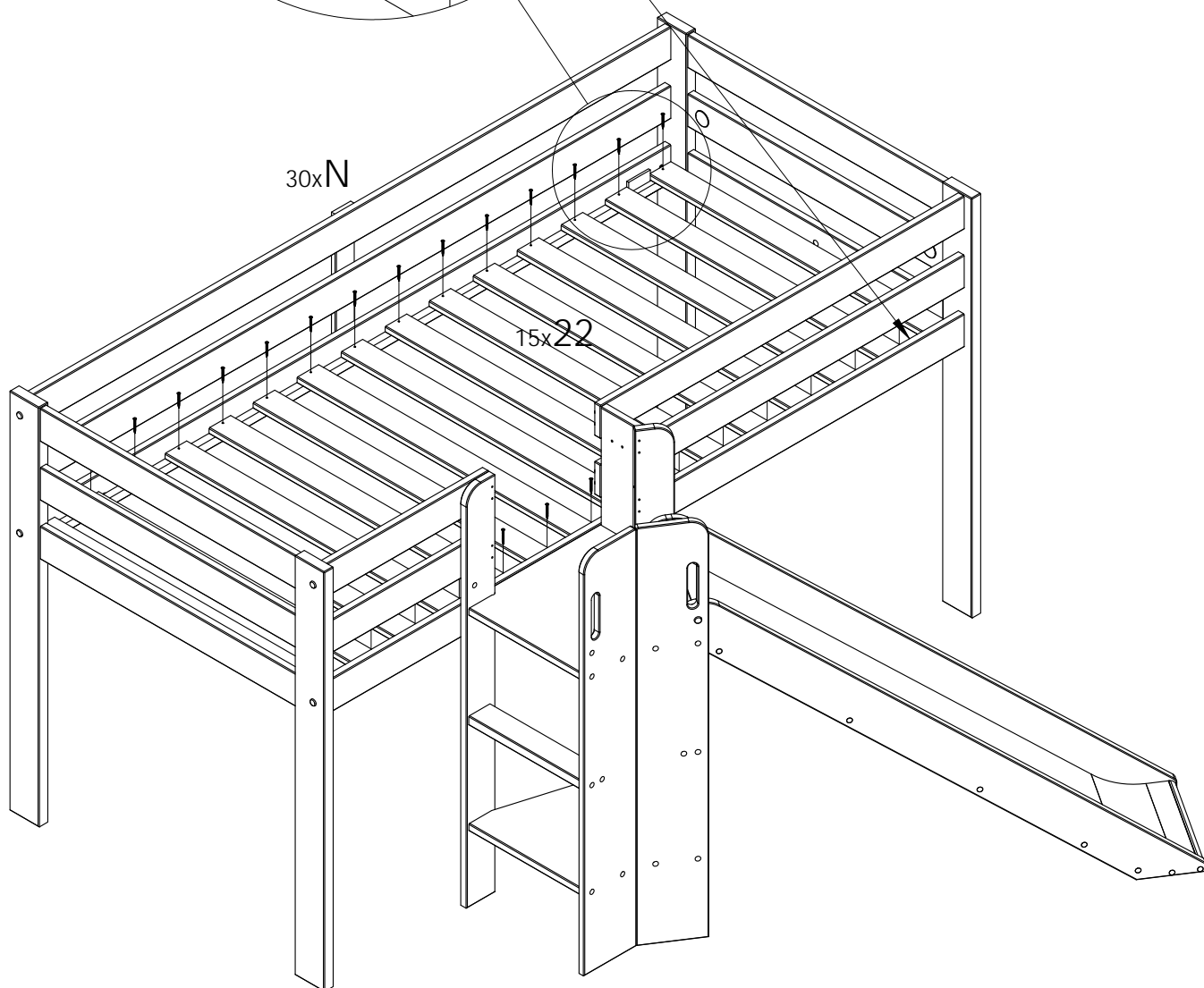
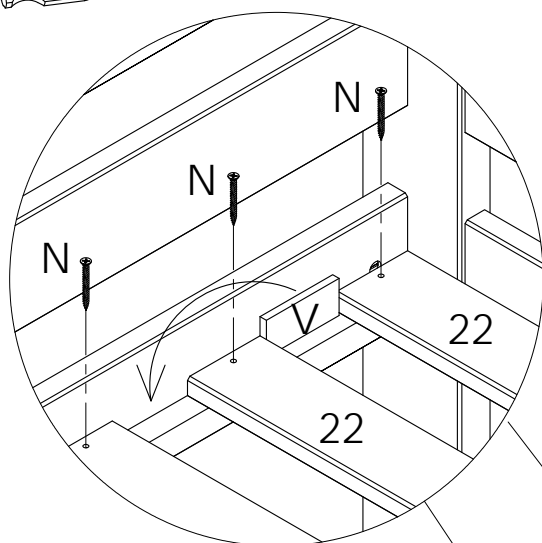
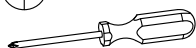
2x  
4mm





K		55/12,2x5	x2
R		D4x13	x14

C		M6x35	x2
D		M6x15x15	x2
S		D8x13	x4
T		D15x18	x4

14



V		68x30x6	x2
N		3,5x40	x30